



**Dia**proff.no  
DIAMANT OG MASKINSPELALISTEN



**ALITRAK**  
**MINIDUMPER**

# Produktoversikt

Minidumper JT-300L P	3
Minidumper DT-300L E	4
Minidumper MT-500L P	5
Minidumper DT-300 E	6
Minidumper MT-500 P	7
Minidumper MT-700	8
Minidumper MT-1000	9
Minidumper DCT-300P	10
Minidumper DCT-350P	11
Minidumper DCT-450P	12





# ELEKTRISK MINIDUMPER

FRA ALITRAK



## JT-300L P

- ✔ NULL UTSLIPP
- ✔ LITE VEDLIKEHOLD
- ✔ STILLEGÅENDE
- ✔ UTMERKET PÅ TØFFE UNDERLAG

### Den elektriske firehjuls dumperen JT-300LP

En stillestående dumper, ideell for både innendørs og utendørs bruk. Utstyrt med et flyttbart styrehåndtak som gir operatør full kontroll og enkel mobilitet.

JT-300P egner seg spesielt godt for tungt arbeid og kommer med et 260-liters lasteplan, utmerket for å frakte større masser på opptil 500 kg av gangen. Dumperen har et slitesterkt og kompakt design som gjør den enkelt å håndtere i ulendt terreng, i tillegg til god kontroll og enkel styring i trange områder.

Dashbordet viser eventuelle utstyrtefeil, timeteller og gjenværende batteritid ved ladning.

### Fordeler og egenskaper

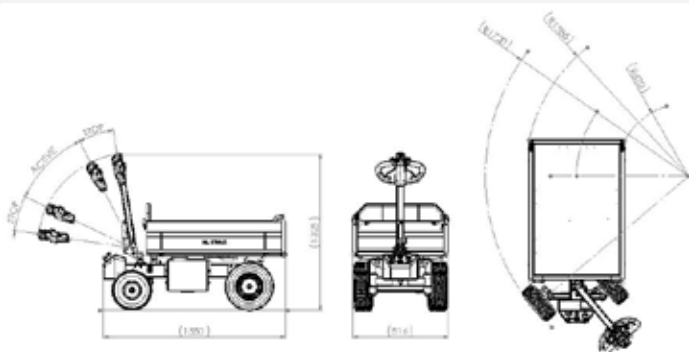
- Elektrisk motor og null utslipp
- Lasteplan med avtagbare sider
- Kompakt design og lite vedlikehold
- 4 hjul for bedre stabilitet på tøffe underlag
- Elektrisk styrehåndtak (Flyttbart eller fast)
- Styrehåndtak med mikrosikkerhetsbryter og automatisk retur til hvilestilling
- Elektromagnetisk håndbrekk
- Ekstern batterilader, 13A høy frekvens
- Dashbord med nyttig informasjon
- Differensial i oljebad



Teknisk data	
Lastekapasitet	500 kg
Lasteplan	260 L
Maks. stigning	20%
Kjørehastighet fremover	Rask - 5 km/t
	Langsom - 2,5 km/t
Kjørehastighet bakover	Rask 3 km/t
	Langsom - 1,5 km/t
Batteriladetid	8 timer
Batteri	AGM 2 x 12V / 85 Ah C20
Elektrisk motor	24V/1200 watt AC S2 60min
Lengde	1543 mm
Bredde	816 mm
Høyde	1315 mm
Vekt	175 kg

*Lastekapasiteten avhenger av bakkens overflate, stigningen og maskinens brukstid.*

For mer informasjon kontakt selger på e-post eller telefon.  
 post@diaproff.no / +47 67 06 73 30



# ELEKTRISK MINIDUMPER FRA ALITRAK



## DT-300L E

- ✔ NULL UTSLIPP
- ✔ LITE VEDLIKEHOLD
- ✔ STILLEGÅENDE
- ✔ UTMERKET PÅ TØFFE UNDERLAG

### Elektriske firehjuls dumperen DT-300L E

En stillestående dumper, ideell for både innendørs og utendørs bruk. Med sitt 260 liters lasteplan egner denne dumperen seg godt til frakting av masser på opptil 300 kg.

Dumperen har et slitesterkt og kompakt design. Håndtakskontrollen gir enkel betjening og god kontroll over ujevnt terreng, og kommer enkelt frem på trange områder.

Maskinen er stabil, kompakt og sikker i bruk. To 85 Ah batterier tilbyr en rekkevidde på 8 timer på en enkelt ladning. Dashbordet viser gjenværende batteritid ved ladning.

#### Fordeler og egenskaper

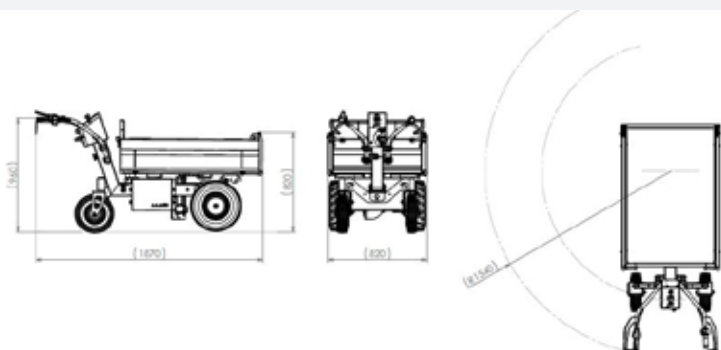
- Elektrisk motor og null utslipp
- Kompakt design og lite vedlikehold
- 4 hjul for bedre stabilitet på tøffe underlag
- Manuell hastighetskontroll
- Elektromagnetisk håndbrekk
- Ekstern batterilader, 13A høy frekvens
- Dashbord med nyttig informasjon
- Differensial i oljebad



Teknisk data	
Lastekapasitet	300 kg
Lasteplan	260 L
Maks. stigning	20%
Kjørehastighet fremover	Rask - 5 km/t
	Langsom - 2,5 km/t
Kjørehastighet bakover	Rask 3 km/t
	Langsom - 1,5 km/t
Batteriladetid	8 timer
Batteri	AGM 2 x 12V / 85 Ah C20
Elektrisk motor	24V/600 watt DC S2 20min
Lengde	1870 mm
Bredde	820 mm
Høyde	960 mm
Vekt	175 kg

*Lastekapasiteten avhenger av bakkens overflat, stigningen og maskinens brukstid.*

For mer informasjon kontakt selger på e-post eller telefon.  
post@diaproff.no / +47 67 06 73 30



# ELEKTRISK MINIDUMPER

FRA ALITRAK



## MT-500L P

- ✔ NULL UTSLIPP
- ✔ LITE VEDLIKEHOLD
- ✔ STILLEGÅENDE
- ✔ UTMERKET PÅ TØFFE UNDERLAG

### Elektriske firehjuls dumperen MT-500L P

En stillestående dumper, ideell for både innendørs og utendørs bruk. Dumperen har et slitesterkt og kompakt design og er utviklet for å utføre tunge arbeidsoppgaver. Utstyrt med en girkasse med høy lastekapasitet og timeteller.

Maskinen er stabil, kompakt og sikker i bruk. To 85 Ah batterier tilbyr en rekkevidde på 8 timer på en enkelt ladning.

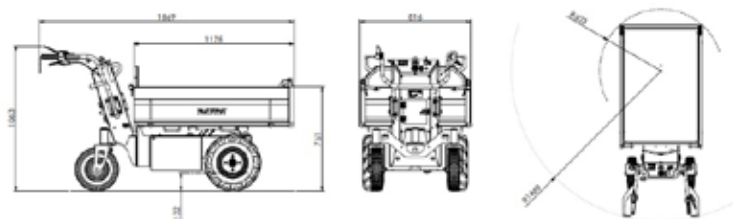
Dashbordet viser eventuelle utstyrtefeil, timeteller og gjenværende batteritid ved ladning.

### Fordeler og egenskaper

- Elektrisk motor og null utslipp
- Kompakt design og lite vedlikehold
- 4 hjul for bedre stabilitet på tøffe underlag
- Manuell hastighetskontroll
- Elektromagnetisk håndbrekk
- Batterilader ombord, 13A høy frekvens
- Dashbord med nyttig informasjon
- Differensial i oljebad



Teknisk data	
Lastekapasitet	500 kg
Maks. stigning	20%
Kjørehastighet fremover	Rask - 5 km/t
	Langsom - 2,5 km/t
Kjørehastighet bakover	Rask 3 km/t
	Langsom - 1,8 km/t
Batteriladetid	8 timer
Batteri	AGM 2 x 12V / 85 Ah C20
Elektrisk motor	24V/1200 watt AC S2 60min
Lengde	1869 mm
Bredde	816 mm
Høyde	1063 mm
Vekt	190 kg



*Lastekapasiteten avhenger av bakkens overflat, stigningen og maskinens brukstid.*

For mer informasjon kontakt selger på e-post eller telefon.  
 post@diaproff.no / +47 67 06 73 30

# ELEKTRISK MINIDUMPER

## FRA ALITRAK



### DT-300E

✔ NULL UTSLIPP

✔ LITE VEDLIKEHOLD

✔ STILLEGÅENDE

✔ HASTIGHETSKONTROLL

#### Elektrisk stillestående dumper

DT-300E er en elektrisk tre-hjuls dumper. Om ønskelig kan dumperen benyttes som firehjuls dumper ved å montere et dobbelt hjulsystem for økt stabilitet.

Minidumperen har en lastekapasitet på opptil 300 kg og er jobber like godt innendørs som utendørs. Utstyrt med en halvautomatisk mekaniske for vipping av karret som aktiveres av en bryter på styret. DT-300E er utmerket for kommunal drift og vedlikeholdsarbeid av f.eks. kirkegårder, gårdsdrift, jordbruk, hagebruk i tillegg til utallige andre muligheter.

Dashbordet viser gjenværende batteritid

#### Fordeler og egenskaper

- Halvautomatisk tipping
- Elektrisk motor
- Enkel hastighetskontroll
- Retningsstyring på styringshåndtaket
- Elektromagnetisk håndbrekk
- Ekstern batterilader, 13 A høy frekvens
- Dashbord med informasjon om gjenværende batterilading
- Forskjellige typer skuffer er tilgjengelig

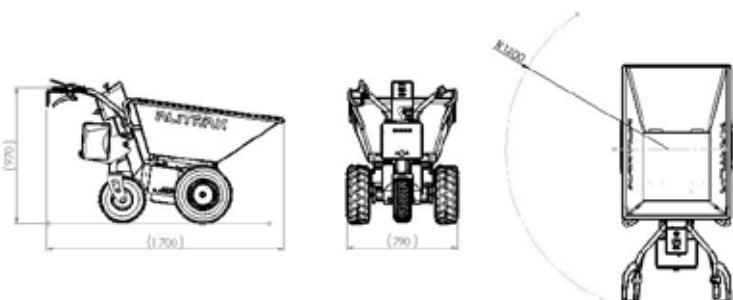


#### Teknisk data

Lastekapasitet	300 kg
Stålkar	180 L
Maks. stigning	20%
Kjørehastighet fremover	Rask - 5 km/t Langsom - 2,5 km/t
Kjørehastighet bakover	Rask 3 km/t Langsom - 1,5 km/t
Batteriladetid	8 timer
Batteri	AGM 2 x 12V / 85 Ah C20
Elektrisk motor	24V / 900 watt DC S1
Lengde	1700 mm
Bredde	790 mm
Høyde	1020 mm
Vekt	160 kg

*Lastekapasiteten avhenger av bakkens overflat, stigningen og maskinens brukstid.*

For mer informasjon kontakt selger på e-post eller telefon.  
post@diaproff.no / +47 67 06 73 30





# ELEKTRISK MINIDUMPER FRA ALITRAK



## MT-500P

- ✔ NULL UTSLIPP
- ✔ EASY-TIPP
- ✔ HASTIGHETSKONTROLL
- ✔ HURTIGUTLØSER FOR SKUFFE

### Elektriske MT-500P fra Alitrak

En kraftig elektrisk minidumper med en løftekapasitet på 500 kg. Minidumperen blir levert med tre hjul som standard. For økt stabilitet kan dumperen benyttes med fire hjul ved å montere et dobbelt hjulsystem.

MT-500P frakter enkelt tunge masser fra A til B. Den har god mobilitet og kommer enkelt frem på trange områder. Dumperen benyttes ofte innen jordbruk, industri og bygg og anleggsbransjen, samt for innendørs og utendørs rivningsjobber. Utstyrt med «Easy-tipp» funksjon gir operatør full kontroll ved tømning av skuffen/stålkaret.

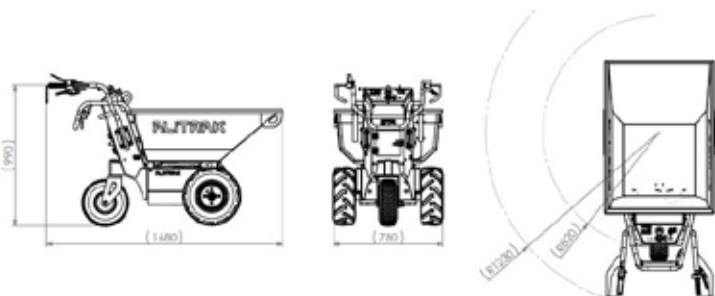
Dashbordet viser eventuelle utstyrtefeil, timeteller og gjenværende batteritid ved ladning.

### Fordeler og egenskaper

- Kraftig elektrisk motor og null utslipp
- Stillegående og høy lastekapasitet
- Kompakt design med lite vedlikehold
- Spak for enkel tipping av kar
- Enkel hastighetskontroll
- Ekstern batterilader, 13 A høy frekvens
- Integrert dashbord
- Differensial i oljebad
- Hurtigutløser for enkel utskiftning av skuff



Teknisk data	
Lastekapasitet	500 kg
Stålkar	180 L
Maks. stigning	20%
Kjørehastighet fremover	Rask - 5 km/t
	Langsom - 2,5 km/t
Kjørehastighet bakover	Rask - 3 km/t
	Langsom - 1,8 km/t
Batteriladetid	8 timer
Batteri	AGM 2 x 12V / 85 Ah C20
Elektrisk motor	24V / 1200 watt AC S2 60 min
Lengde	1670 mm
Bredde	773 mm
Høyde	1063 mm
Vekt	190 kg



*Lastekapasiteten avhenger av bakkens overflat, stigningen og maskinens brukstid.*

For mer informasjon kontakt selger på e-post eller telefon.  
 post@diaproff.no / +47 67 06 73 30

# ELEKTRISK MINIDUMPER

## FRA ALITRAK



### MT-700

- ✔ NULL UTSLIPP
- ✔ LITE VEDLIKEHOLD
- ✔ STILLEGÅENDE
- ✔ UTMERKET PÅ TØFFE UNDERLAG

Elektriske MT-700 fra Alitrak, er en kraftig dumper ideell for både innendørs og utendørs arbeid. Utstyrt med flyttbart styrehåndtak gir operatør full kontroll og god mobilitet. MT-700 kommer seg enkelt frem på ulendt terreng og frakter enkelt store masser på opptil 700 kg.

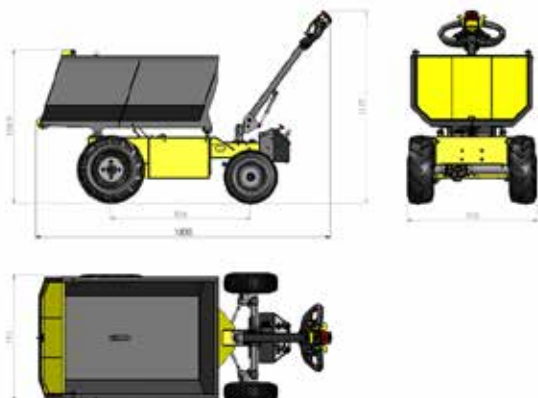
Dumperen er laget av en solid og kompakt stålkonstruksjonen som gir lang levetid og lite vedlikehold. Dashboardet viser eventuelle utstyrtfeil, timeteller og gjenværende batteritid ved ladning.

#### Fordeler og egenskaper

- Elektrisk motor og null utslipp
- Stillegående og lite vedlikehold
- Beltedrift, designet for ujevnt terreng
- Kompakt design, selvgående
- Flyttbart styrehåndtak
- Hastighetsbryter å styrehåndtaket
- Elektromagnetisk håndbrekk
- Ekstern batterilader, 13A høy frekvens
- Dashboard
- Differensial i oljebad



Teknisk data	
Lastakapasitet	700 kg
Maks. stigning	20%
Kjørehastighet fremover	Rask - 5 km/t
	Langsom - 2,5 km/t
Kjørehastighet bakover	Rask - 3 km/t
	Langsom - 1,5 km/t
Batteriladetid	8 timer
Batteri	2 x 12V / 85 Ah C20
Elektrisk motor	24V / 1200 watt AC S2 60 min
Lengde	1800 mm
Bredde	790 mm
Høyde	1180 mm
Vekt	260 kg



*Lastekapasiteten avhenger av bakkens overflate, stigningen og maskinens brukstid.*

For mer informasjon kontakt selger på e-post eller telefon.  
 post@diaproff.no / +47 67 06 73 30



# ELEKTRISK MINIDUMPER

FRA ALITRAK



## MT-1000

- ✔ NULL UTSLIPP
- ✔ LITE VEDLIKEHOLD
- ✔ STILLEGÅENDE
- ✔ UTMERKET PÅ TØFFE UNDERLAG

**Elektriske MT-1000 fra Alitrak,**  
MT-1000 er vår kraftigste elektriske dumper med en løftekapasitet på hele 1000 kg. Dumperen har null utslipp som gjør at den kan brukes like godt innendørs som utendørs.

Dumperen er laget av en solid og kompakt stålkonstruksjon som gir lang levetid og lite vedlikehold. Dashbordet viser eventuelle utstyrtefeil, timeteller og gjenværende batteritid ved ladning.

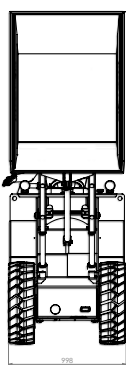
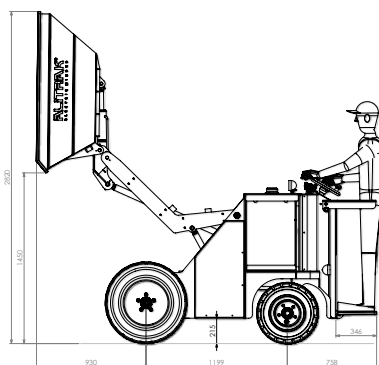
### Fordeler og egenskaper

- Elektrisk motor og null utslipp
- Stillegående og lite vedlikehold
- Beltedrift, designet for ujevnt terreng
- Kompakt design, selvgående
- Flyttbart styrehåndtak
- Hastighetsbryter å styrehåndtaket
- Elektromagnetisk håndbrekk
- Ekstern batterilader, 13A høy frekvens
- Dashboard
- Differensial i oljebad



### Teknisk data

Lastekapasitet	1000 kg
Maks. stigning	15%
Kjørehastighet fremover	Rask - 6 km/t
	Langsom - 3 km/t
Kjørehastighet bakover	Rask - 3 km/t
	Langsom - 1,5 km/t
Batteriladetid	8 timer
Batteri	375 Ah
Elektrisk motor	4 Kw
Lengde	2580 mm
Bredde	1000 mm
Høyde	1270 mm
Vekt	1800 kg



*Lastekapasiteten avhenger av bakkens overflat, stigningen og maskinens brukstid.*

*For mer informasjon kontakt selger på e-post eller telefon.  
post@diaproff.no / +47 67 06 73 30*

# ELEKTRISK MINIDUMPER

## FRA ALITRAK



### DCT-300P

✔ NULL UTSLIPP

✔ BELTEDRIFT

✔ HASTIGHETSKONTROLL

✔ FORSKJELLIG TILBEHØR

#### Elektriske DCT-300P med beltedrift

DCT-300P er designet for å takle vanskelige terrengforhold og jobber ekstremt effektivt på byggeplasser, både innendørs, i tunneller og under bakken.

Maskinen har null utslipp, selvgående og enkel å manøvrere, selv i trange forhold. Utstyrt med spesialmotor og kontroller for å gi de beste forutsetningene under tung belastning.

Dashbordet viser eventuelle utstyrtfeil, timeteller og gjenværende batteritid ved ladning. 300 liters skuffe med hydraulisk tilbehør, vist på bildet to er ikke inkludert i grunnversjonen.

#### Fordeler og egenskaper

- Elektrisk motor og null utslipp
- Stillegående og lite vedlikehold
- Beltedrift, designet for ujevnt terreng
- Kompakt design, selvgående
- 2 Joysticks
- Enkelt hastighetskontroll ved trange områder
- Elektromagnetisk håndbrekk
- Ekstern batterilader, 15 A høy frekvens
- Integrrert dashbord

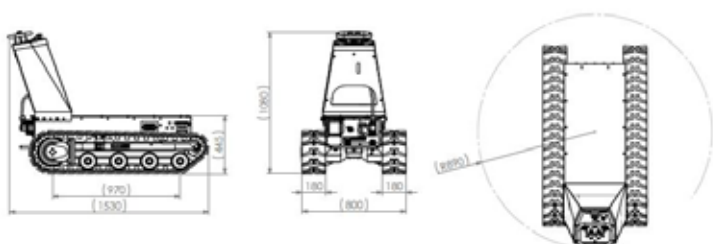


#### Teknisk data

Lastekapasitet	450 kg
Maks. stigning	30%
Maks. sideveis stigning	20%
Kjørehastighet fremover	Rask - 3,5 km/t Langsom - 1,8 km/t
Kjørehastighet bakover	Rask - 3,5km/t Langsom - 1,8 km/t
Batteriladetid	8 timer
Batteri	4 x 12V / 115 Ah C20
Elektrisk motor	2 x 48V / 1500 watt PMAC S2 60 min
Lengde	1420 mm
Bredde	790 mm
Høyde	1075 mm
Vekt	387 kg

*Lastekapasiteten avhenger av bakkens overflat, stigningen og maskinens brukstid.*

For mer informasjon kontakt selger på e-post eller telefon.  
post@diaproff.no / +47 67 06 73 30



# ELEKTRISK MINIDUMPER FRA ALITRAK



## DCT-350P

✔ NULL UTSLIPP

✔ BELTEDRIFT

✔ HASTIGHETSKONTROLL

✔ FJERNKONTROLL

### Elektriske DCT-350P med beltedrift og fjernkontroll

DCT-350P er designet for å takle vanskelige terrengforhold og jobber ekstremt effektivt på byggeplasser, både innendørs, i tunneller og under bakken. Dumperen har null utslipp, er selvgående og enkel å manøvrere, selv i trange forhold.

De elektriske modellene er utviklet med fokus på innovativt design og driftssikkerhet. Utstyrt med spesialmotor og fjernkontroll sørger for et høyt sikkerhetsnivå for operatøren og gir de beste forutsetningene under tung belastning.

Dashbordet viser eventuelle utstyrtfeil, timeteller og gjenværende batteritid ved ladning. 300 liters skuffe med hydraulisk tilbehør, vist på bildet to er ikke inkludert i grunnversjonen.

### Fordeler og egenskaper

- Elektrisk motor og null utslipp
- Stillegående og lite vedlikehold
- Beltedrift, designet for ujevnt terreng
- Kompakt design, selvgående
- 2 Joysticks
- Fjernkontroll
- Enkelt hastighetskontroll ved trange områder
- Elektromagnetisk håndbrekk
- Ekstern batterilader, 15 A høy frekvens
- Integert dashbord

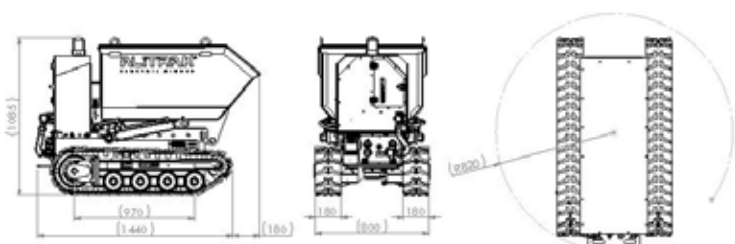


### Teknisk data

Lastekapasitet	450 kg
Maks. stigning	30%
Maks. sideveis stigning	20%
Kjørehastighet fremover	Rask - 3,5 km/t Langsom - 1,8 km/t
Kjørehastighet bakover	Rask - 3,5km/t Langsom - 1,8 km/t
Batteriladetid	8 timer
Batteri	4 x 12V / 115 Ah C20
Elektrisk motor	2 x 48V / 1500 watt PMAC S2 60 min
Lengde	1440 mm
Bredde	800 mm
Høyde	1085 mm
Vekt	377 kg

*Lastekapasiteten avhenger av bakkens overflat, stigningen og maskinens brukstid.*

For mer informasjon kontakt selger på e-post eller telefon.  
post@diaproff.no / +47 67 06 73 30





# ELEKTRISK MINIDUMPER

## FRA ALITRAK



### DCT-450P

✔ NULL UTSLIPP

✔ BELTEDRIFT

✔ KLATRER ENKELT I TRAPPER

✔ FJERNKONTROLL

#### Elektriske DCT-450P med beltedrift

DCT-450 P er designet for å takle vanskelige terrengforhold og kjører enkelt opp og ned i trapper. Dumperen har en lastekapasitet på opptil 600 kg og kommer utstyrt med spesialmotor og fjernkontroll som sørger for et høyt sikkerhetsnivå og gir de beste forutsetningene under tung belastning.

Det er mulig å installere en hydraulisk enhet for håndtering av en bøtte eller annet tilbehør. Dashboardet viser eventuelle utstyrtefeil, timeteller og gjenværende batteritid ved ladning.

#### Fordeler og egenskaper

- Elektrisk motor og null utslipp
- Stillestående og lite vedlikehold
- Beltedrift, designet for ujevnt terreng
- Kompakt design, selvgående
- 2 Joysticks og fjernkontroll
- Designet for å enkelt kunne klatre i trapper
- Enkelt hastighetskontroll ved trange områder
- Elektromagnetisk håndbrekk
- Ekstern batterilader, 25 A høy frekvens
- Integrert dashboard



Teknisk data	
Lastekapasitet	600 kg
Maks. stigning	57%
Maks. sideveis stigning	37%
Kjørehastighet fremover	Rask - 3,2 km/t Langsom - 1,6 km/t
Kjørehastighet bakover	Rask - 3,2 km/t Langsom - 1,6 km/t
Batteriladetid	8 timer
Batteri	4 x 12V / 115 Ah C20
Elektrisk motor	2 x 48V / 1500 watt PMAC S2 90 min
Lengde	1540 mm
Bredde	822 mm
Høyde	400 mm
Vekt	463 kg

*Lastekapasiteten avhenger av bakkens overflat, stigningen og maskinens brukstid.*

For mer informasjon kontakt selger på e-post eller telefon.  
post@diaproff.no / +47 67 06 73 30

